



Закрытое Акционерное Общество
«Научно-Производственный Центр Материалов и Добавок»

г. Санкт-Петербург Тел. (812) 535-64-78; 535-21-02

РАЗРАБОТАНО:

Генеральный директор

ЗАО «НП ЦММД»

А.Ю. Алинкина

2019г.



ТЕХНОЛОГИЧЕСКАЯ КАРТА №17
«ТЕХНОЛОГИЯ ПРОИЗВОДСТВА РАБОТ ПО РЕМОНТУ
РАЗРУШЕНИЙ БЕТОНА ГЛУБИНОЙ ПОВРЕЖДЕНИЯ ОТ 20 ММ С
ПРИМЕНЕНИЕМ МАТЕРИАЛА ЦММД-3»

2019 год

**1. ТЕХНОЛОГИЯ ПРОИЗВОДСТВА РАБОТ ПО
РЕМОНТУ РАЗРУШЕНИЙ БЕТОНА ГЛУБИНОЙ
ПОВРЕЖДЕНИЯ ОТ 20 ММ С ПРИМЕНЕНИЕМ
МАТЕРИАЛА ЦМИД-3**

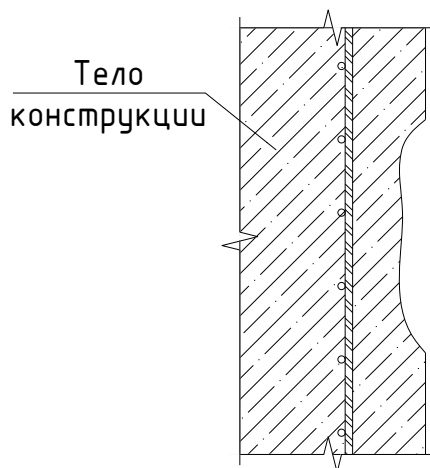
1.1. Условия выполнения работ:

Ремонтные работ необходимо выполнять при температуре окружающего воздуха и основания: не менее +5°C.

1.2. Производство подготовительных работ

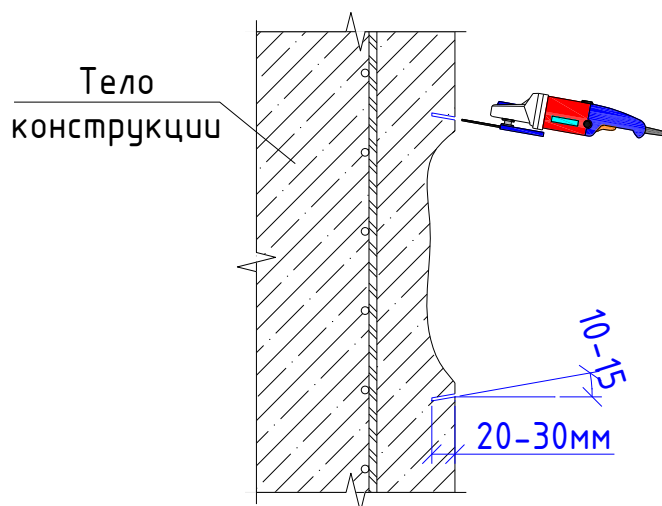
На участке подлежащем ремонту (см. поз. 1) выполняется ряд следующих операций:

Поз. 1. Вид участка до производства ремонтных работ



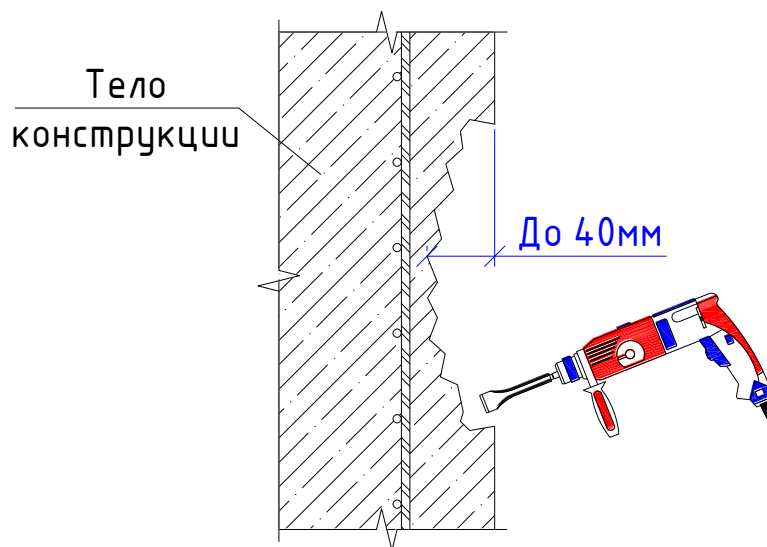
- При помощи угловой шлифовальной машины производится оконтуривание дефекта под углом 10-15° на глубину 20-30 мм (см. поз. 2);

Поз. 2. Подготовка к демонтажу деструктивного бетона



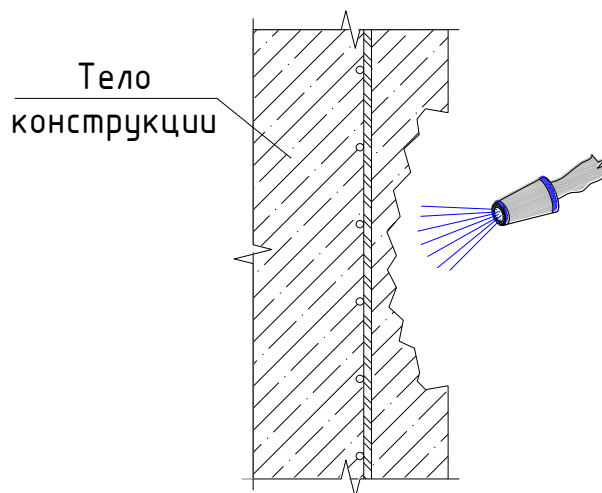
- При помощи перфоратора выполняется удаление разрушенного бетона заключенного в ранее образованный контур (см. поз. 3);

Поз. 3. Демонтаж деструктивного бетона



- При помощи пескоструйного (гидроструйного) аппарата или аппарата высокого давления (под действием воздуха) из тела конструкции подготовленного к проведению ремонтных работ удаляются пыль, грязь, масляные пятна, частицы разрушенного бетона и т.д. (см. поз. 4).

Поз. 4. Очистка и увлажнение поверхности ремонтируемого участка



1.3. Описание применяемых материалов

ЦМИД-3 - Высокопрочный ремонтный состав тиксотропного типа. Обладает высокими эксплуатационными свойствами, применяется при внутренних и наружных работах. Толщина нанесения одного слоя: до 20 мм.

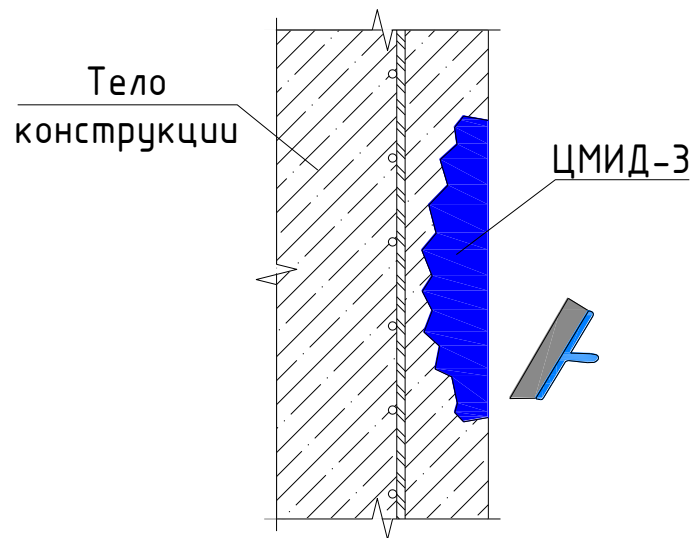
1.4. Приготовление применяемых материалов

ЦМИД-3 приготавливается путем добавления сухой смеси в отмеренное количество воды (110-130 мл на 1 кг сухой смеси). Смесь перемешивается в течение 2-3 минут и оставляется на 3-5 минут для растворения добавок, и снова перемешивается 2-3- минуты. Перемешивание можно производить вручную, электромиксером (600 об/мин.) или в растворосмесителе принудительного действия. Готовый раствор имеет консистенцию сравнимую со штукатуркой. Время использования приготовленного раствора: 45 минут. Повысить подвижность смеси можно дополнительным перемешиванием. разбавление смеси дополнительным количеством воды ЗАПРЕЩЕНО.

1.5. Производство ремонтных работ

Перед нанесением ремонтного состава ЦМИД-3, поверхность тщательно увлажняется, излишки воды удаляются. Наносить состав можно при помощи миксера, кельмы, шпателя или автоматизированной штукатурной станции с последующим уплотнением и заглаживанием. Максимальная толщина нанесения одного слоя составляет 20 мм (см. поз. 5).

Поз. 5. Нанесение ремонтного состава ЦМИД-3



1.6. Уход

Не требует специального ухода. При работе руководствоваться общими правилами производства работ с материалами на цементной основе (см. поз.6).

Поз. 6. Уход за нанесенным составом

