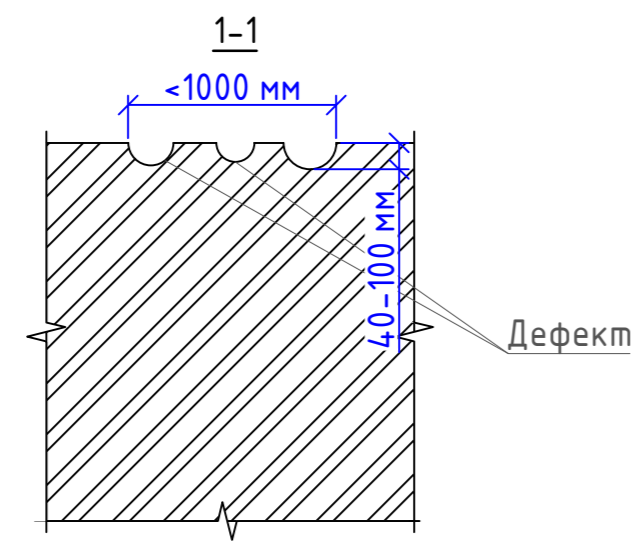
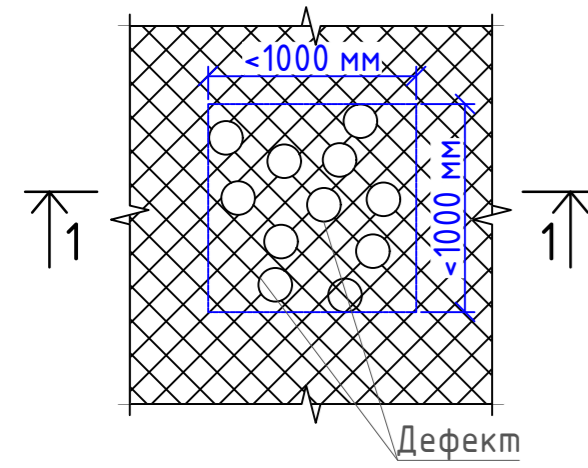


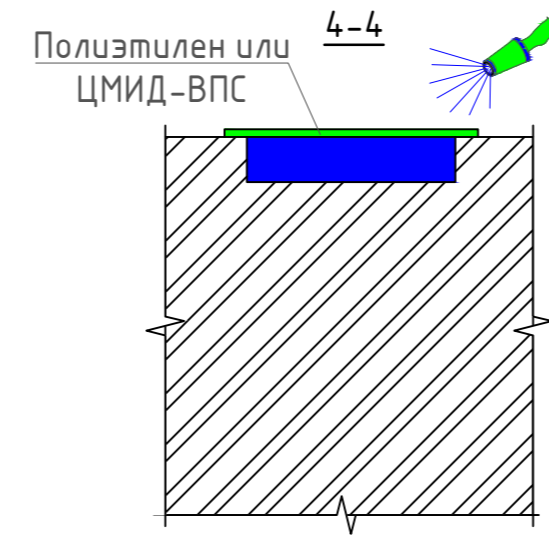
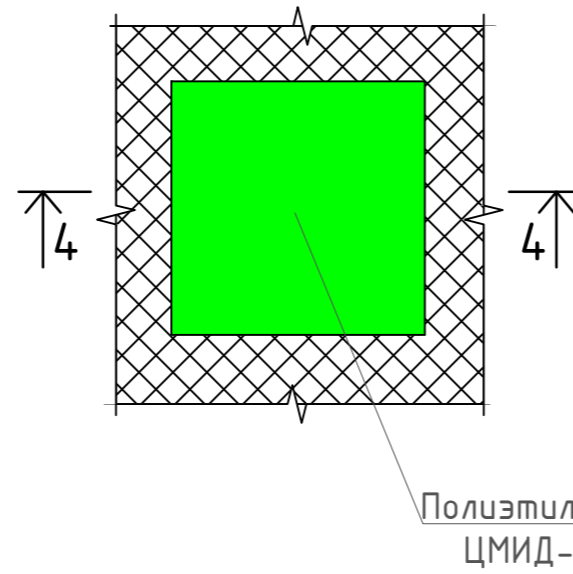
ТЕХНОЛОГИЧЕСКАЯ КАРТА №13.  
Технология производства работ по укладке подливочной смеси  
ЦМИД-5ПС/ЦМИД-5ТПС

ПОРЯДОК ПРОИЗВОДСТВА РАБОТ

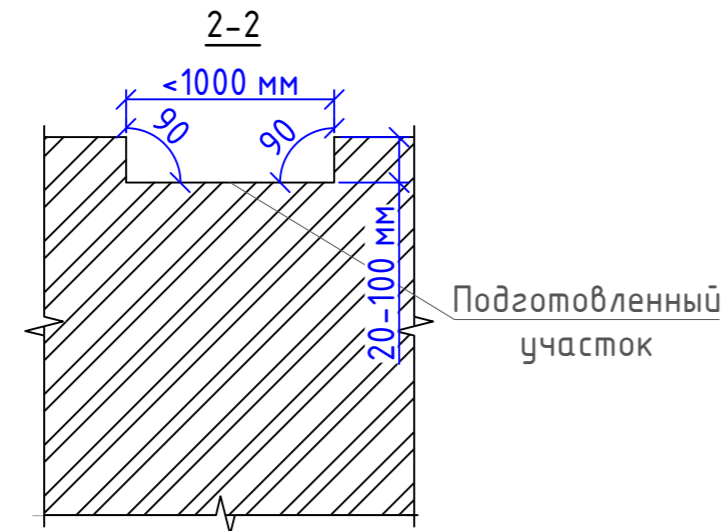
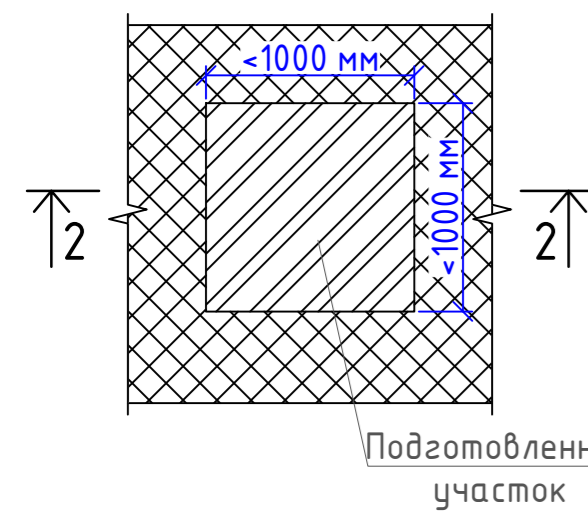
Поз. 1. Участок до производства ремонтных работ



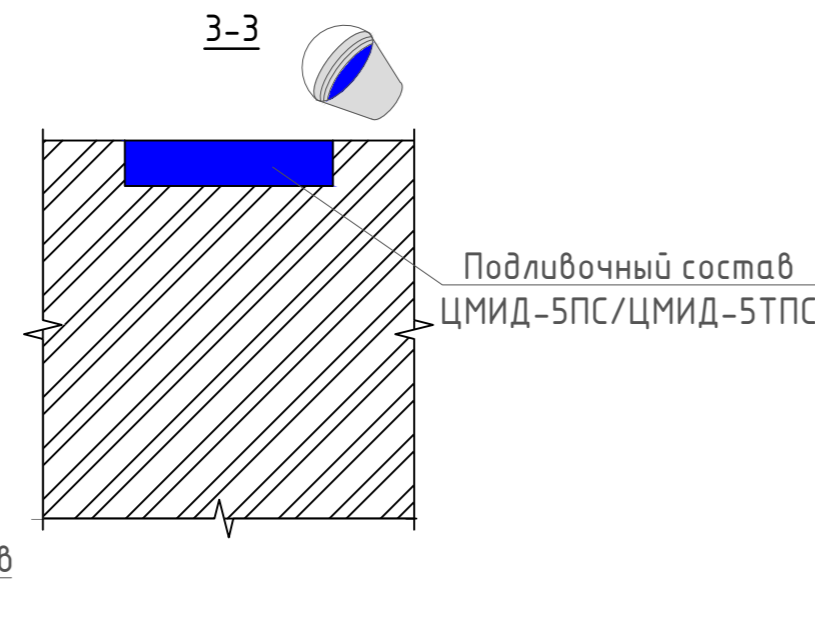
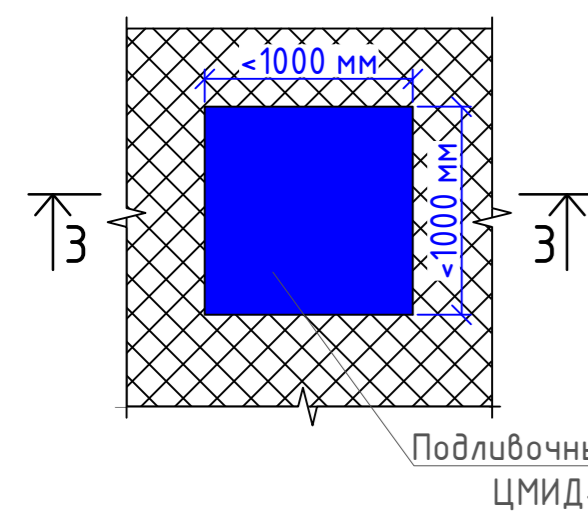
Поз. 4. Уход за свежеложенным составом



Поз. 2. Участок после производства подготовительных работ



Поз. 3. Участок в период производства ремонтных работ



1. Условия выполнения работ:
  - 1.1. Ремонтные работы необходимо выполнять при температуре окружающего воздуха и основания: не менее +5 С.
  2. Производство подготовительных работ:
    - 2.1. На участке, подлежащем ремонту (см. поз. 1) выполняется ряд следующих операций:
      - Дефектный участок оконтуривается посредством нарезного алмазного диска, на глубину от 20 до 100 мм (в зависимости от глубины дефекта). Запиливание за границы дефектного участка не допускается (см. поз 2).
      - Из полости дефекта удаляется деструктивный бетон. Удаление деструктивного бетона следует производить фрезерованием, или с использованием маломощного ударного инструмента. Стенки выработки должны быть вертикальными, а дно – горизонтальным (см. поз. 2).
      - Поверхность дефектного участка следует тщательно очистить от остатков бетона, пыли и грязи путем промывки водой под напором и продувки сжатым воздухом.
  3. Описание применяемых материалов
    - 3.1. ЦМИД-5ПС/ЦМИД-5ТПС – монтажная подливочная саморастекающаяся смесь.
    - 3.2. ЦМИД-ВПС – Пленкообразующий состав на парафиновой основе.
  4. Приготовление применяемых материалов:
    - 4.1. ЦМИД-5ПС/ЦМИД-5ТПС приготавливается путем добавления сухой смеси в отмеренное количество воды (150-180 мл на 1 кг сухой смеси). Смесь перемешивается в течение 3-4 минут. После 5-ти минутного перерыва производится повторное перемешивание до получения однородной консистенции. Консистенция раствора регулируется во время повторного перемешивания содержанием воды в указанных пределах. Перемешивание можно производить вручную, электромиксером (до 900 об/мин.) или в растворосмесителе принудительного действия. Готовая смесь должна быть использована в течение 15-20 минут. Повысить подвижность смеси можно дополнительным перемешиванием. Разбавление дополнительным количеством воды ЗАПРЕЩЕНО.
5. Производство ремонтных работ
  - 5.1. Перед укладкой подливочного состава ЦМИД-5ПС/ЦМИД-5ТПС, поверхность тщательно увлажняется, излишки воды удаляются.
  - 5.2. Укладка подливочного состава ЦМИД-5ПС/ЦМИД-5ТПС осуществляется вручную (из емкости) в ранее подготовленный к ремонту участок (см. поз. 3).
6. Уход
 

В течение первых суток твердения, поверхность рекомендуется увлажнять или укрывать влажным тканевым материалом. Избегайте попадания прямых солнечных лучей на отремонтированный участок. При температуре воздуха более +25 С уход осуществляется в течение 2-3 суток. Для простоты ухода и создания наиболее благоприятных условий набора прочности подливочного состава ЦМИД-5ПС/ЦМИД-5ТПС, рекомендуется применять пленкообразующий состав ЦМИД-ВПС (см. поз. 4).

Нанесение состава ЦМИД-ВПС на поверхность свежеложенного раствора производится механизированным способом при помощи промышленного распылителя.

Нанесение состава ЦМИД-ВПС производится сразу после укладки подливочного состава ЦМИД-5ПС/ЦМИД-5ТПС (см. поз. 4).

Таблица 1

РАСХОД ИСПОЛЗУЕМЫХ МАТЕРИАЛОВ ГРУППЫ "ЦМИД"

№п/п	Наименование материала	Расход
	1	2
1	ЦМИД-5ПС	19кг/м <sup>2</sup> при слое 10 мм
2	ЦМИД-5ТПС	19кг/м <sup>2</sup> при слое 10 мм
3	ЦМИД-ВПС	200-400гр/м <sup>2</sup>

АЛЬБОМ ТЕХНИЧЕСКИХ РЕШЕНИЙ					
АЛЬБОМ					
Изм.	Кол. уч.	Лист	Изм.	Лист	Дата
Выполнил	Зотов А.В.				
Проверил	Хвалов А.В.				
Техн. директор	Квастыря С.А.				
ТЕХНОЛОГИЧЕСКАЯ КАРТА №13. Технология производства работ по укладке подливочной смеси ЦМИД-5ПС/ЦМИД-5ТПС			Стадия	Лист	Листов
Этапы выполнения работ			АТР	13	50
			ЗАО "НП ЦМИД"		