

ТЕХНОЛОГИЧЕСКАЯ КАРТА №28
 ТЕХНОЛОГИЯ ПРОИЗВОДСТВА РАБОТ ПО РЕМОНТУ "СУХИХ" ТРЕЩИН. ВАРИАНТ 2.

ПОРЯДОК ПРОИЗВОДСТВА РАБОТ

Критерии применения данной технологии:
 Геометрически размеры трещины:
 $L_{тр} < 1000 \text{ мм}$; $t \leq 0,5 \text{ мм}$.

1. Условия выполнения работ:
 1.1. Ремонтные работы необходимо выполнять при температуре окружающего воздуха и основания: не менее +5 С.

2. Производство подготовительных работ
 2.1. На участке подлежащем ремонту (см. поз. 1) выполняется ряд следующих операций:
 - При помощи угловой шлифовальной машины по трещине устраивается штраба на ширину алмазного диска (см. поз. 2);
 - При помощи аппарата высокого давления (под действием воздуха) из штрабы подготовленной к проведению ремонтных работ удаляются пыль, грязь, частицы разрушенного бетона и т.д. (см. поз. 3).

3. Описание применяемых материалов
 3.1. ЦМИД-3 - Высокопрочный ремонтный состав тикостропного типа. Обладает высокими эксплуатационными свойствами, применяется при внутренних и наружных работах. Толщина нанесения в 1 слой до 20 мм.

4. Приготовление применяемых материалов:
 4.1. ЦМИД-3 готовится путем добавления сухой смеси в отмеренное количество воды (110-130 мл на 1 кг сухой смеси). Смесь перемешивается в течение 2-3 минут. Состав оставляется на 3-5 минут, для растворения добавок, и снова перемешивается 2-3 минуты. Консистенция раствора регулируется во время повторного перемешивания содержанием воды в указанных пределах. Перемешивание можно производить вручную, электромиксером (600 об/мин.) или в растворосмесителе принудительного действия. Пластичность раствора ЦМИД-3 сопоставима с пластичностью штукатурного раствора. Время использования приготовленного раствора составляет 40 минут. Повысить подвижность смеси можно дополнительным перемешиванием. Разбавление смеси дополнительным количеством воды ЗАПРЕЩЕНО.

5. Производство ремонтных работ
 5.1. Перед нанесением ремонтного состава ЦМИД-3, поверхность тщательно увлажняется, излишки воды удаляются.
 5.2. Нанесение ремонтного состава ЦМИД-3 осуществляется вручную (штукатурным инструментом) в ранее подготовленную к ремонту штрабу (см. поз. 4).

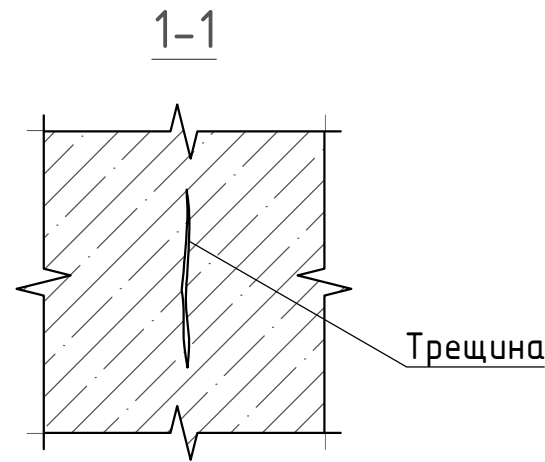
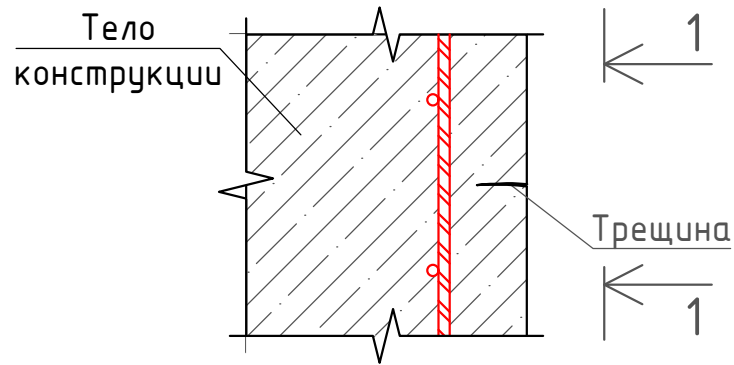
6. Уход
 Не требует специального ухода. При работе руководствоваться общими правилами производства работ с материалами на цементной основе.

Таблица 1

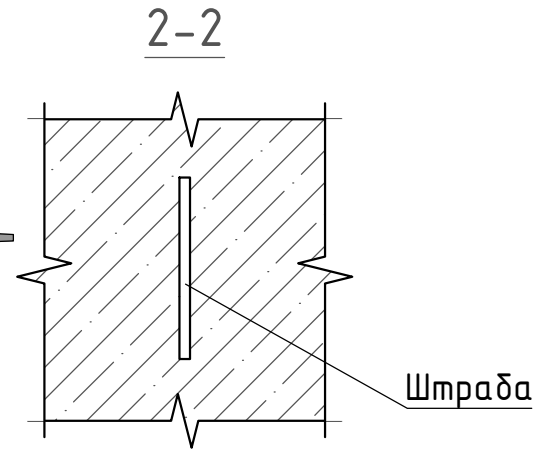
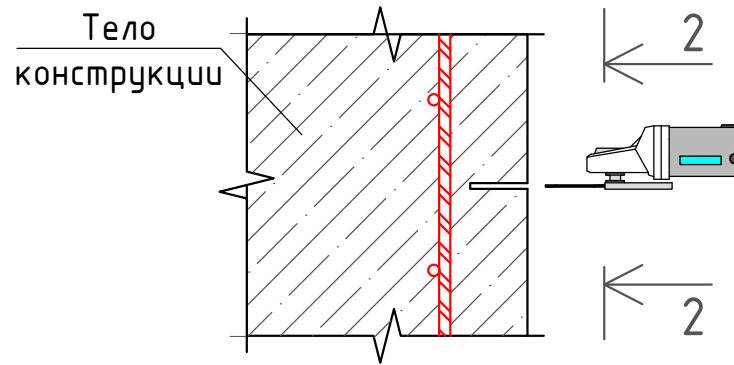
РАСХОД ИСПОЛЬЗУЕМЫХ МАТЕРИАЛОВ ГРУППЫ "ЦМИД"

№п/п	Наименование материала	Расход
	1	2
1	ЦМИД-3	19,0кг/м ² при толщине слоя 10мм

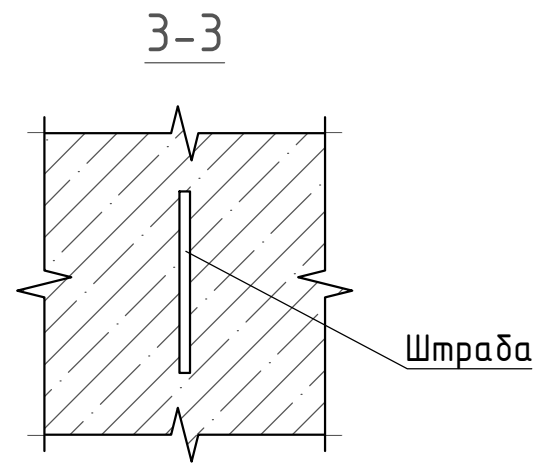
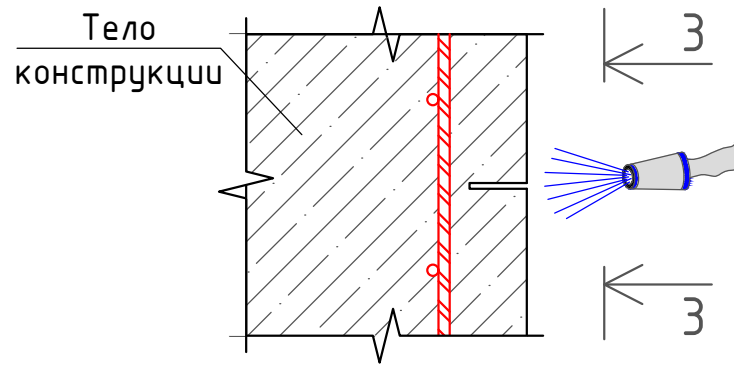
Поз. 1. Вид участка до производства ремонтных работ



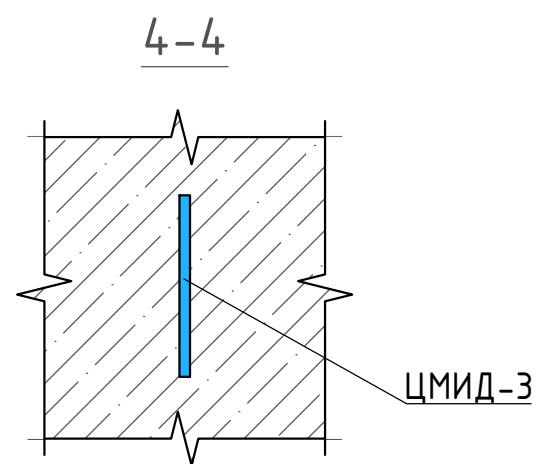
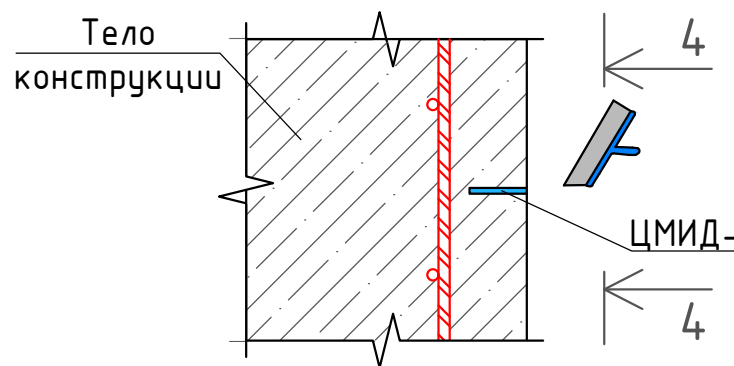
Поз. 2. Обустройство штрабы



Поз. 3. Очистка и увлажнение поверхности ремонтируемого участка




Поз. 4. Нанесение ремонтного состава в полость штрабы



АЛЬБОМ ТЕХНИЧЕСКИХ РЕШЕНИЙ

АЛЬБОМ

Изм.	Кол. экз.	Исполн.	№ док.	Дата				
Выполнил		Белавина С.В.			ТЕХНОЛОГИЧЕСКАЯ КАРТА №11 РЕМОНТ "СУХИХ" ТРЕЩИН. ВАРИАНТ 2.	Стадия	Лист	Листов
Проверил		Халов А.В.				АТР	28	50
Глав. инж.		Костыря С.А.						
Этапы выполнения работ						 ЗАО "НП ЦМИД"		

Согласовано

Взам. инв. №

Подпись и дата

Инв. № подл.