



Закрытое Акционерное Общество
“Научно-Производственный Центр Материалов и Добавок”

г. Санкт-Петербург Тел. (812) 535-64-78; 535-21-02

РАЗРАБОТАНО:

Генеральный директор

ЗАО «НПЦММД»

А.Ю. Алинкина

2019г.



ТЕХНОЛОГИЧЕСКАЯ КАРТА №2

**«ТЕХНОЛОГИЯ ПРОИЗВОДСТВА РАБОТ ПО НАНЕСЕНИЮ
ОБМАЗОЧНОЙ ГИДРОИЗОЛЯЦИИ НА БЕТОННУЮ ПОВЕРХНОСТЬ
С ПРИМЕНЕНИЕМ МАТЕРИАЛА ЦММД-1К. МЕХАНИЗИРОВАННЫЙ
СПОСОБ»**

2019 год

1. ТЕХНОЛОГИЯ ПРОИЗВОДСТВА РАБОТ ПО НАНЕСЕНИЮ ОБМАЗОЧНОЙ ГИДРОИЗОЛЯЦИИ НА БЕТОННУЮ ПОВЕРХНОСТЬ С ПРИМЕНЕНИЕМ МАТЕРИАЛА ЦМИД-1К. МЕХАНИЗИРОВАННЫЙ СПОСОБ

1.1. Условия производства работ

При устройстве защитного гидроизоляционного покрытия материалом ЦМИД-1К температура окружающего воздуха и основания должна быть не менее +5°C.

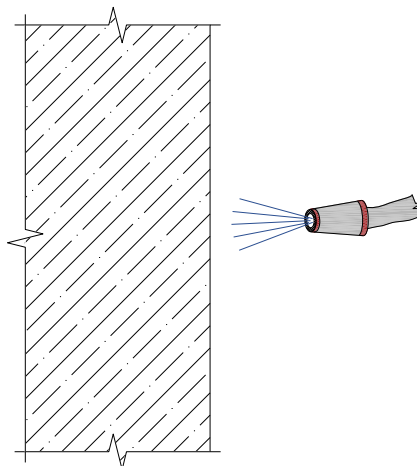
1.2. Подготовительные работы

Поверхность основания очищается от загрязнений, старых покрытий и слабых слоев при помощи металлических щеток, шлифовальных машин, гидроструйного аппарата высокого давления.

При наличии трещин, сколов и раковин, размеры которых превышают значения соответствующие категории А3 по ГОСТ 13015-2012, дефекты поверхности заделываются ремонтными материалами. В этом случае гидроизоляционное покрытие наносится не ранее, чем через 24 часа после окончания ремонтных работ.

Непосредственно перед началом работ по устройству гидроизоляционного покрытия поверхность тщательно увлажняется (Поз.1).

Поз. 1. Очистка и увлажнение поверхности конструкции



1.3. Приготовление материала

Сухая смесь ЦМИД-1К вводится в отмеренное количество воды (180-200 мл на 1 кг сухой смеси) и перемешивается в течение 2-3 минут при помощи электромиксера (~900 об/мин) или вручную (небольшими порциями до 5 кг). Затем растворная смесь отстаивается 3-5 минут для растворения добавок и снова

перемешивается 2-3 минуты. Консистенция раствора регулируется во время повторного перемешивания добавлением воды в указанных пределах.

Время использования готового материала 45 минут. Повысить подвижность смеси можно дополнительным перемешиванием, разбавление дополнительным количеством воды запрещается.

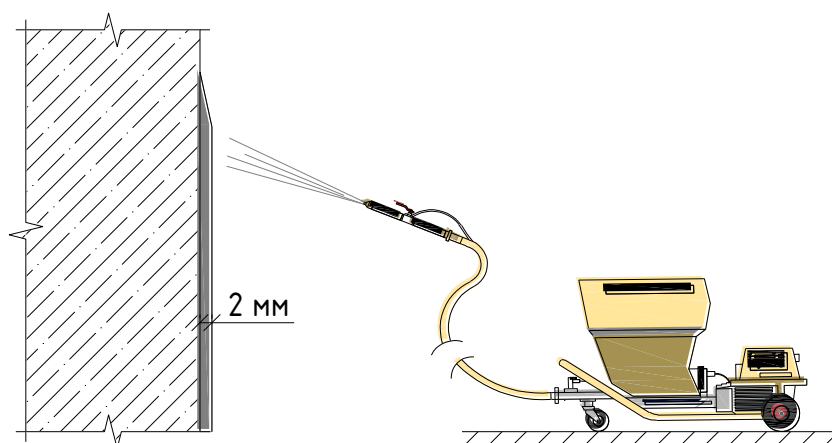
1.4. Нанесение гидроизоляционного покрытия

На подготовленную и увлажненную поверхность материал наносится в один или два слоя общей толщиной до 2 мм. Максимальная толщина одного слоя 1 мм.

При устройстве двухслойного гидроизоляционного покрытия второй слой наносится сразу после схватывания предыдущего. В зависимости от температуры окружающей среды время схватывания первого слоя 20-60 минут. Максимальное время межслойной выдержки 1,5 часа.

Покрытие из материала ЦМИД-1К равномерно распыляется при помощи малярно-штукатурной установки с рабочим давлением более 4 атм и диаметром сопла 3-5 мм (Поз.2.).

Поз. 2. Механизированное нанесение гидроизоляционного покрытия



1.5. Уход за нанесенным материалом

В первые сутки твердения гидроизоляционное покрытие периодически смачивается распыленной водой или покрывается пленкообразующим материалом ЦМИД-ВПС. При температуре окружающей среды более +25°C влажный уход осуществляется в течение 2-3 суток (Поз.3).

Поз. 3. Уход за нанесенным покрытием

