



Закрытое Акционерное Общество
“Научно-Производственный Центр Материалов и Добавок”

г. Санкт-Петербург Тел. (812) 535-64-78; 535-21-02

РАЗРАБОТАНО:

Генеральный директор

ЗАО «НП ЦМИД»

А.Ю. Алинкина

2019г.



ТЕХНОЛОГИЧЕСКАЯ КАРТА №5

**«ТЕХНОЛОГИЯ ПРОИЗВОДСТВА РАБОТ ПО НАНЕСЕНИЮ
ЗАЩИТНОГО ТРЕЩИНОСТОЙКОГО ПОКРЫТИЯ НА БЕТОННЫЕ
КОНСТРУКЦИИ С ПРИМЕНЕНИЕМ МАТЕРИАЛА ЦМИД-1КСФ»**

2019 год

1. ТЕХНОЛОГИЯ ПРОИЗВОДСТВА РАБОТ ПО НАНЕСЕНИЮ ТРЕЩИНОСТОЙКОГО ПОКРЫТИЯ НА БЕТОННЫЕ КОНСТРУКЦИИ С ПРИМЕНЕНИЕМ МАТЕРИАЛА ЦМИД-1КСФ

1.1. Подготовительные работы

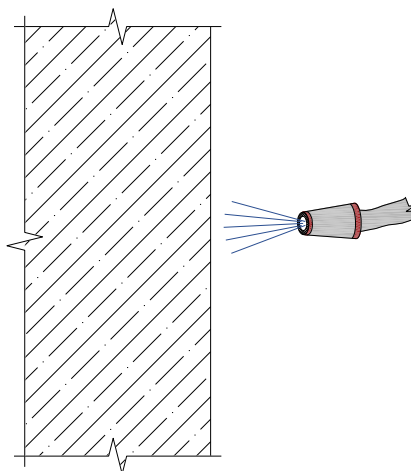
При устройстве защитного гидроизоляционного покрытия материалом ЦМИД-1КСФ температура окружающего воздуха и основания должна быть не менее +5°C.

Поверхность основания очищается от загрязнений, старых покрытий и слабых слоев при помощи металлических щеток, шлифовальных машин, гидроструйного аппарата высокого давления.

При наличии трещин, сколов и раковин, размеры которых превышают значения соответствующие категории А3 по ГОСТ 13015-2012, дефекты поверхности заделываются ремонтными материалами. В этом случае гидроизоляционное покрытие наносится не ранее, чем через 24 часа после окончания ремонтных работ.

Непосредственно перед началом работ по устройству гидроизоляционного покрытия поверхность тщательно увлажняется (Поз.1.).

Поз 1. Подготовительные работы



1.2. Приготовление материала

Сухая смесь ЦМИД-1КСФ вводится в отмеренное количество воды (180-200 мл на 1 кг сухой смеси) и перемешивается в течение 2-3 минут при помощи электромиксера (~900 об/мин) или вручную (небольшими порциями до 5 кг). Затем растворная смесь отстаивается 3-5 минут для растворения добавок и снова

перемешивается 2-3 минуты. Консистенция раствора регулируется во время повторного перемешивания добавлением воды в указанных пределах.

Время использования готового материала 45 минут. Повысить подвижность смеси можно дополнительным перемешиванием, разбавление дополнительным количеством воды запрещается.

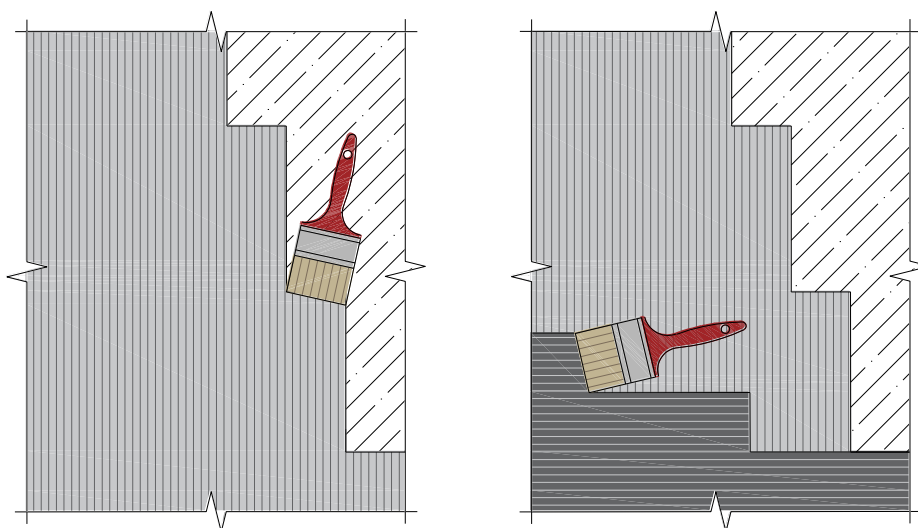
1.3. Нанесение гидроизоляционного покрытия

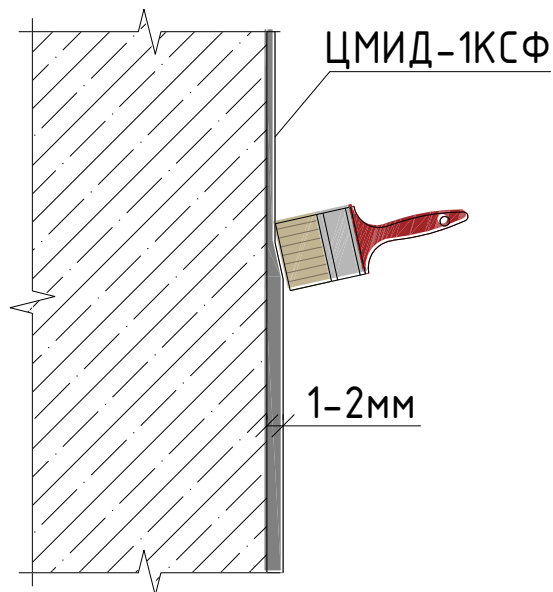
На подготовленную и увлажненную поверхность материал наносится в один или два слоя общей толщиной до 2 мм. Максимальная толщина одного слоя 1 мм.

При устройстве двухслойного гидроизоляционного покрытия второй слой наносится сразу после схватывания предыдущего. В зависимости от температуры окружающей среды время схватывания первого слоя 20-60 минут. Максимальное время межслойной выдержки 1,5 часа.

Покрытие из материала ЦМИД-1КСФ устраивается вручную кистью с жесткой щетиной либо шпателем, кельмой (два слоя наносятся во взаимно перпендикулярных направлениях).

Поз 2. Нанесение защитного покрытия. Ручное нанесение.





1.4. Уход за нанесенным материалом

В первые сутки твердения гидроизоляционное покрытие периодически смачивается распыленной водой или покрывается пленкообразующим материалом ЦМИД-ВПС. При температуре окружающей среды более +20°C влажный уход осуществляется в течение 7 суток (Поз.3).

Поз.3. Уход за нанесенным материалом

